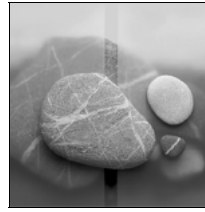


FFS SA, Bellinzona

Risanamento fonico Canton Ticino Comuni di Biasca e Pollegio



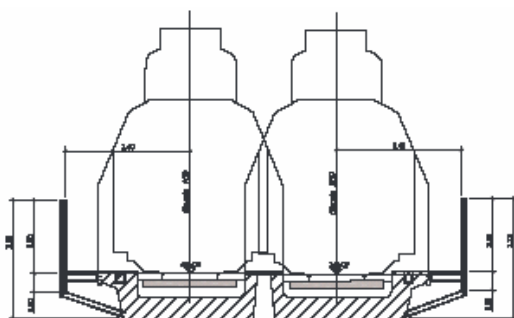
Il progetto

In base alle disposizioni della Legge sulla protezione dell'ambiente (LPamb del 1° gennaio 1985) e dell'Ordinanza contro l'inquinamento fonico (OIF del 1° aprile 1987), le Ferrovie Federali Svizzere (FFS) hanno l'obbligo di adattare i propri impianti esistenti, risanandoli da un punto di vista fonico in maniera adeguata.

Nell'ambito di tale risanamento le FFS hanno inoltrato all'Ufficio Federale dei Trasporti (UFT) progetti per la realizzazione di protezioni contro l'inquinamento fonico in diversi comuni del Cantone Ticino, dapprima lungo il corridoio Huckepack.

La CSD Tre Laghi è stata incaricata di allestire i progetti e di seguire l'esecuzione delle opere per i comuni di Biasca e Pollegio.

- Luogo: Comuni di Biasca e Pollegio
- Riferimento: Ing. S. Pin, FFS SA
- Durata: 2003-2005
- Importo dell'opera: 6'890'000.- CHF
- Importo degli onorari: 350'000.- CHF



Paria sul Brenno

I punti notevoli

I progetti prevedono la posa di ca 3'600 m di barriere antirumore, di cui 3'300 nel comune di Biasca e 300 m nel comune di Pollegio.

Le barriere sono realizzate in legno ed in alluminio e presentano un'altezza di 2.0 m dalla quota del binario. L'interasse dei montanti è di 5.0 m.

Esse sono sostenute da plinti di fondazione che scaricano le sollecitazioni su una coppia di micropali. Per il fissaggio delle barriere sui manufatti esistenti sono state adottate due soluzioni tipo: fissaggio diretto mediante impalcato metallico o posa di una trave autoportante fino a 20 m di campata.

Dopo una valutazione tecnico-economica si è stabilito di utilizzare montanti in materiale sintetico rinforzato con fibra di vetro (GFK).

Il progetto ha comportato anche il risanamento di un vecchio muro in sassi di sostegno del rilevato FFS.

Le nostre prestazioni

Le prestazioni da noi svolte nell'ambito del progetto di risanamento fonico possono essere suddivise in quelle direttamente collegate alle opere per i due comuni e quelle relative ai progetti generali di risanamento fonico.

Prestazioni per le opere nei due comuni:

- Indagini sul terreno e allestimento del rapporto geotecnico
- Progetto definitivo, allestimento dell'incarto per l'UFT
- Appalto delle opere da capomastro e delle forniture
- Progetto esecutivo
- Controllo dell'esecuzione e direzione lavori
- Messa in esercizio

Prestazioni particolari o per progetti generali di risanamento fonico

- Valutazioni acustiche legate a possibili varianti
- Studio tecnico-economico di possibili varianti di fondazioni con pali di diverso diametro e fondazioni singole
- Allestimento di modelli di capitolato per tutti i progetti in Ticino
- Valutazioni tecnico-economiche di varianti di esecuzione delle barriere

